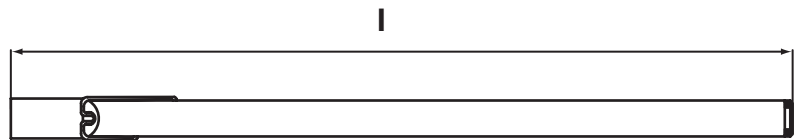
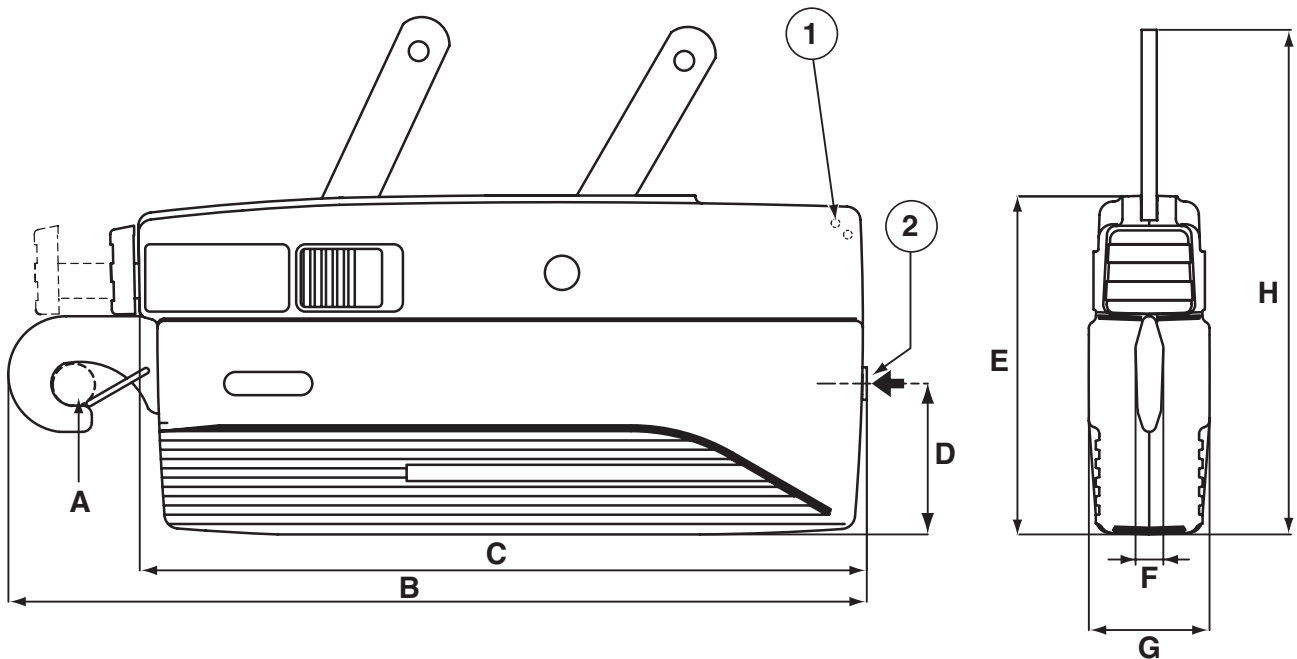


1 Goupille de sécurité de rechange
Spare shear pins



2 Entrée de câble.
Rope guide.

Levier de manoeuvre
Control lever



C.M.U.	Ø câble	Effort au levier*		Avance du câble*		Dimensions mm									Poids
W.L.L.	Ø wire rope	Effort to control lever*		Rope travel*		Dimensions mm									Weight
daN/kg	mm	M. avant / forward kg	M. arrière / reverse kg	M. avant / forward mm	M. arrière / reverse mm	A	B	C	D	E	F	G	H	I	kg
500	6,5	24	10	24	34	19	370	313	65	146	12	52	245	500	5

* C.M.U. nominale
* Nominal W.L.L.